

La moustiquaire SLALOM est une moustiquaire coulissante idéale pour les portes et baies vitrées.

- Moustiquaire coulissante en 1 vantail ou 2 vantaux selon la configuration.
- Vantaux en aluminium extrudé suspendus par chariot à roulettes.
- Toile en fibre de verre enrobée de PVC de couleur grise, résistante aux UV et imputrescible.
- Cadre et profils en aluminium extrudé.
- Le rail haut double permet une inversion et un recouvrement des vantaux.
- Si les dimensions dépassent 1500 mm de haut et/ou de large, la moustiquaire est systématiquement équipée d'une traverse ou d'un montant de renfort.

Coloris standards disponibles:



Blanc
RAL 9016
Brillant

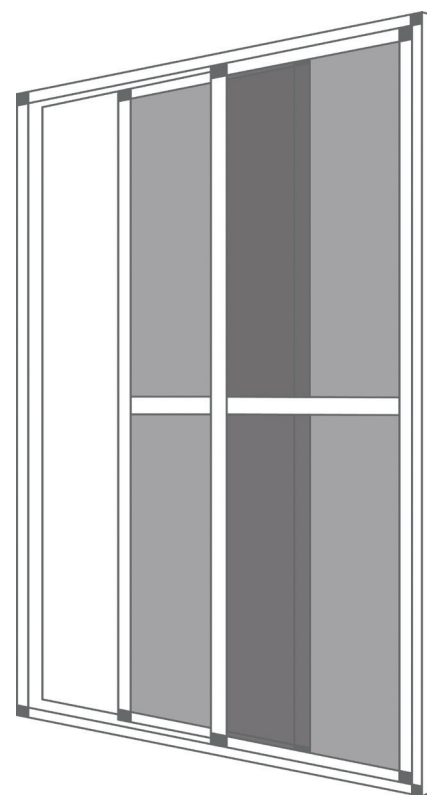


Marron
RAL 8017
Texturé

Coloris optionnels disponibles:

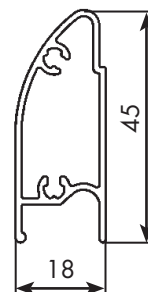


Laquage
RAL



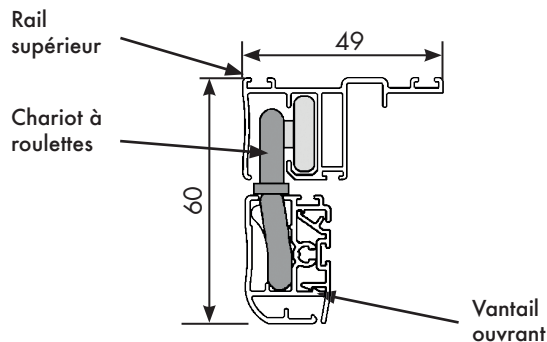
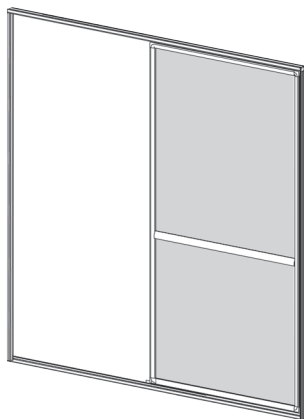
DIMENSIONS & ENCOMBREMENTS

	Limites dimensionnelles (en mm)	
	1 vantail	2 vantaux
Largeur mini.	600	1200
Largeur maxi.	1400	2400
Hauteur mini.	1000	1000
Hauteur maxi.	2500	2500
Surface maxi.	3,5 m ²	6 m ²

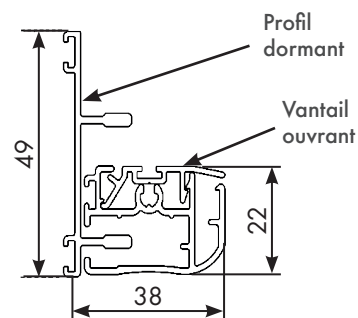


Coupe de la traverse ou du
montant de renfort

1 VANTAIL :

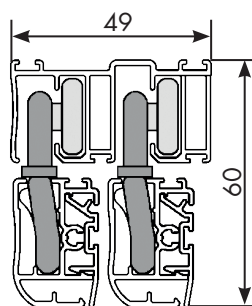
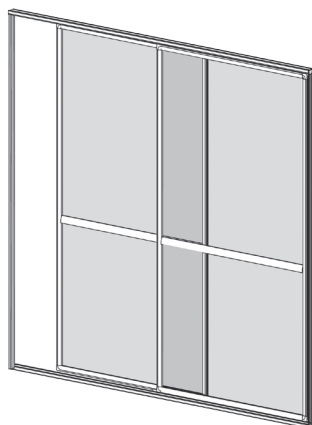


Coupe verticale

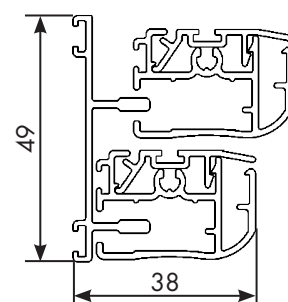


Coupe horizontale

2 VANTAUX :



Coupe verticale



Coupe horizontale

OPTIONS

- Traverse ou montant de renfort supplémentaire
- Toile noire ou toile antibactérienne SUNOX

PRISE DE CÔTES

Pose dans l'embrasure :

- Mesurer la **largeur intérieure** du tableau à 3 endroits (haut - milieu - bas) : retenir la plus petite largeur.
- Mesurer la **hauteur intérieure** du tableau à 3 endroits (droite - milieu - gauche) : retenir la plus petite hauteur.

Pour un bon fonctionnement de la moustiquaire, le profil supérieur du dormant du haut doit être parfaitement à l'horizontal.

Les montants droit et gauche doivent être parfaitement verticaux, parallèles et perpendiculaires au profil supérieur du dormant.

